



Virtus[®]
Group

Service



Virtus s.r.l.

via Milano 95/e
27045 Casteggio (PV) / Italy

+39 0383 8906 12
+39 0383 8096 01

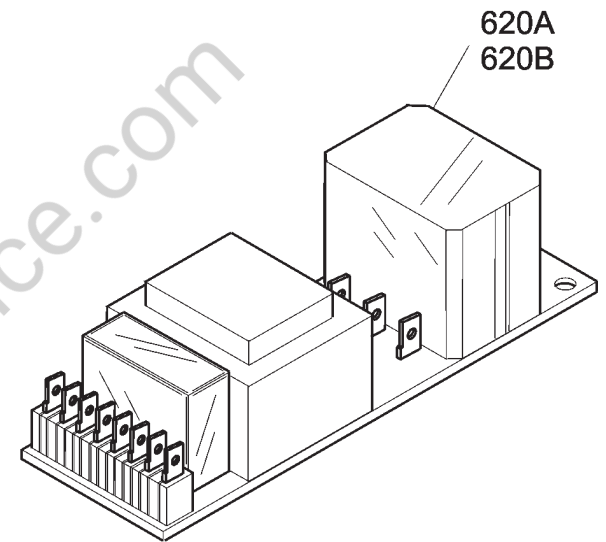
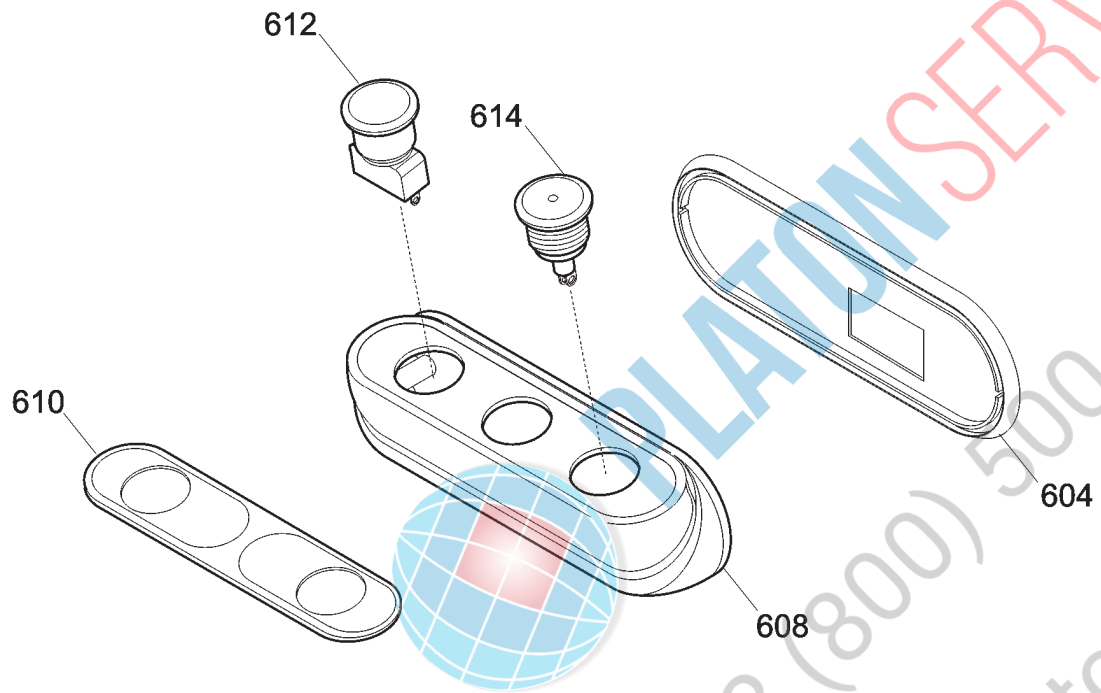
www.virtusnet.eu

Virtus Group GmbH

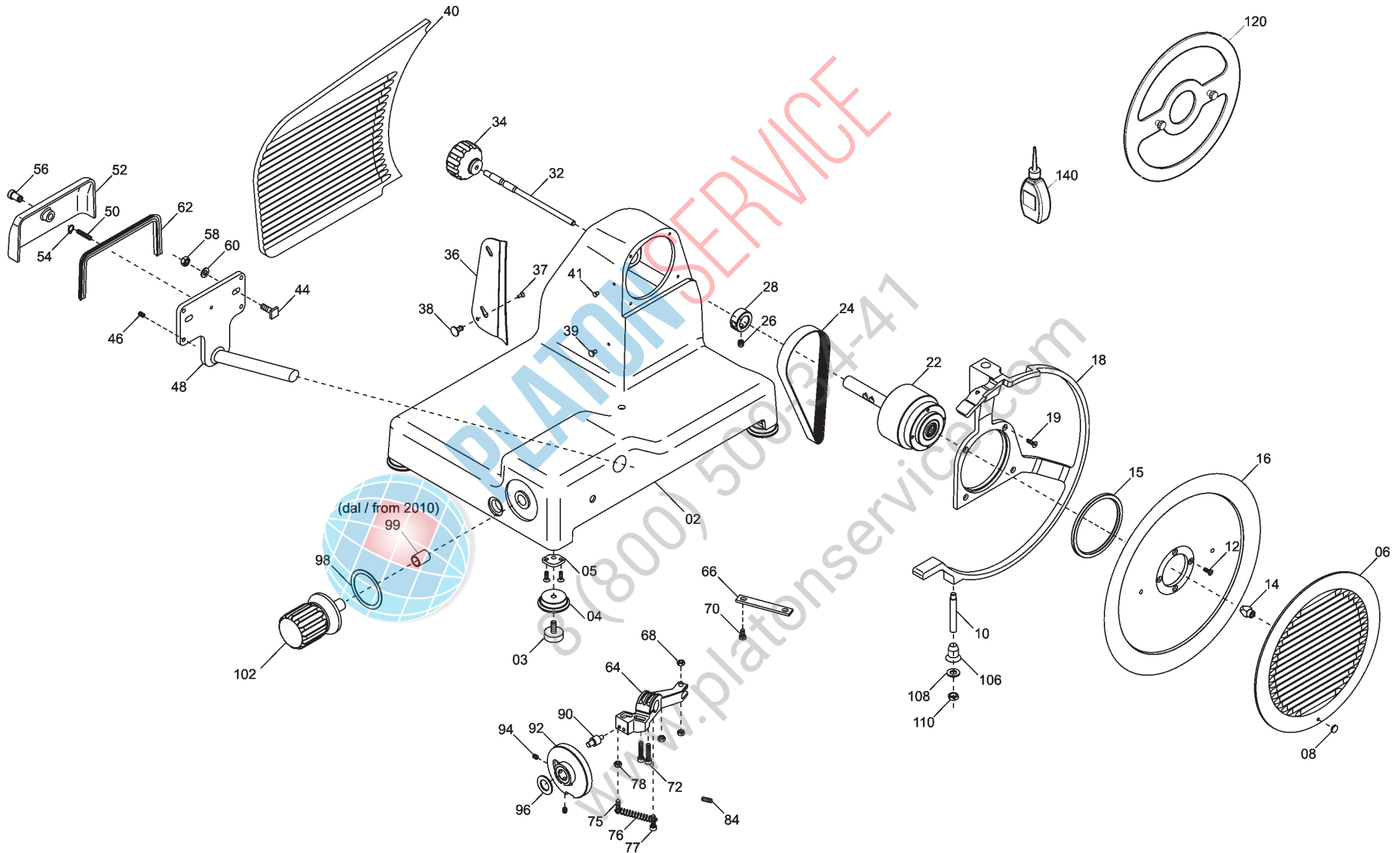
Hüserstraße 53
59075 Hamm / Germany

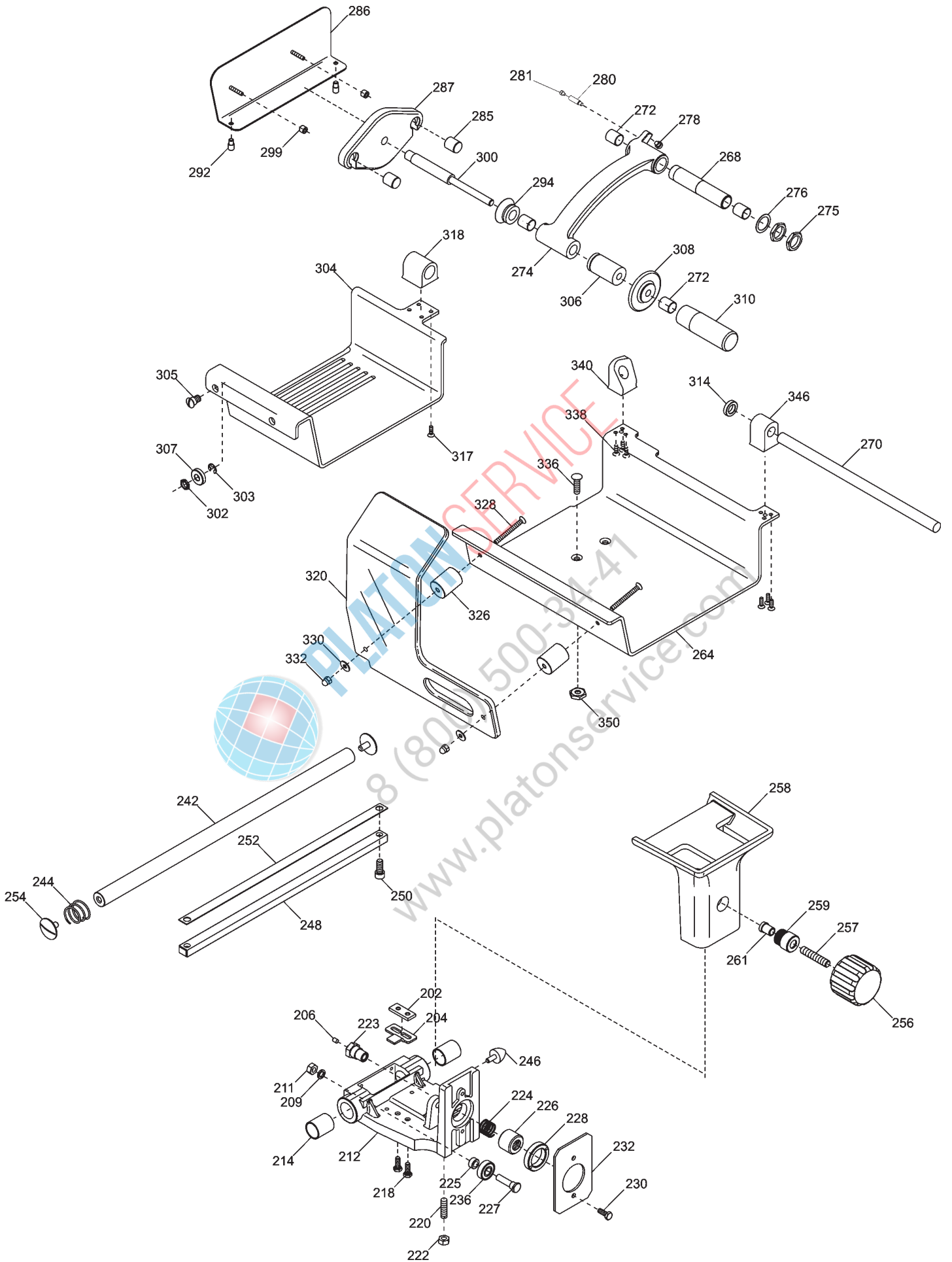
+49 (0) 2381/97371- 0
+49 (0) 2381/97371-88

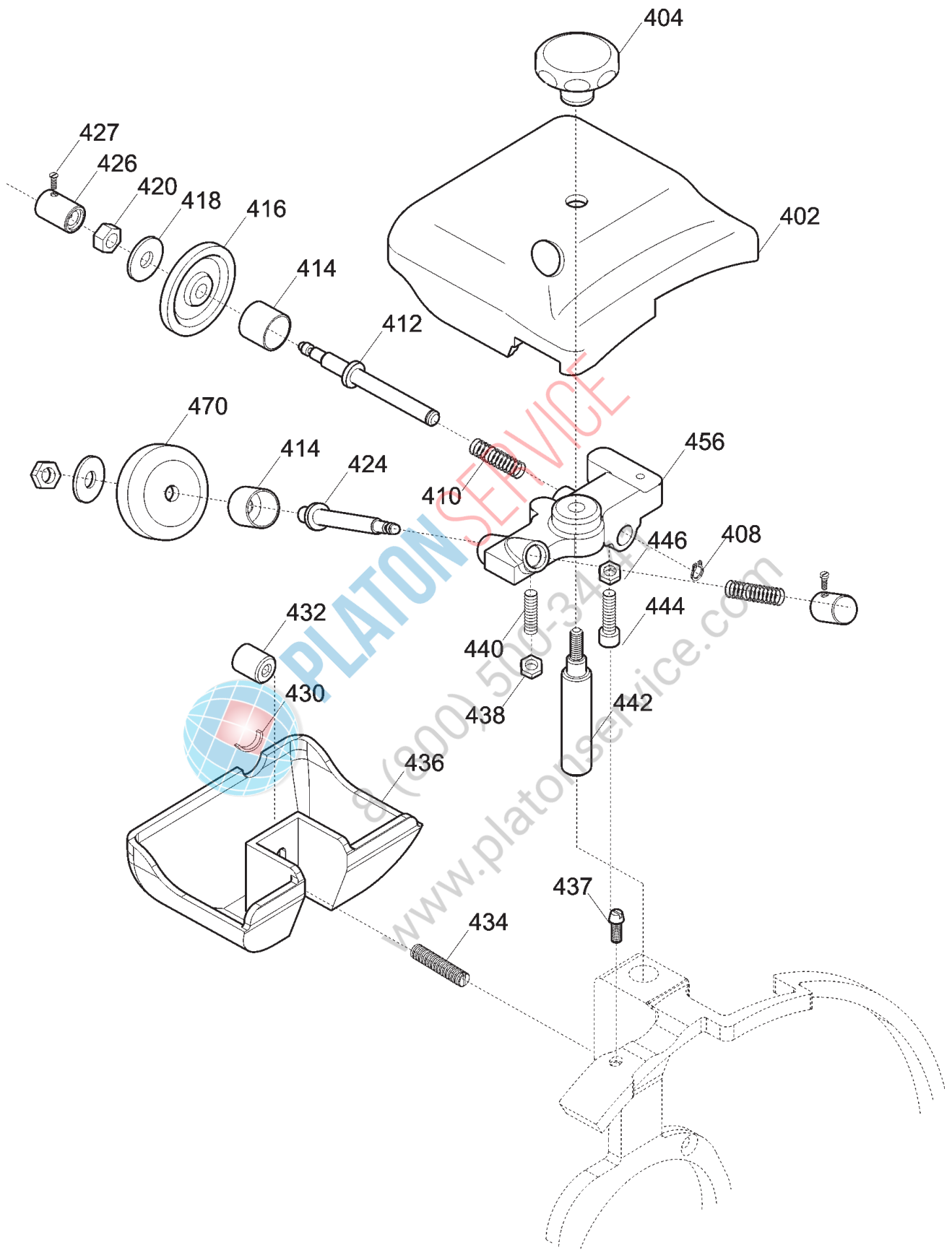
www.virtusnet.de

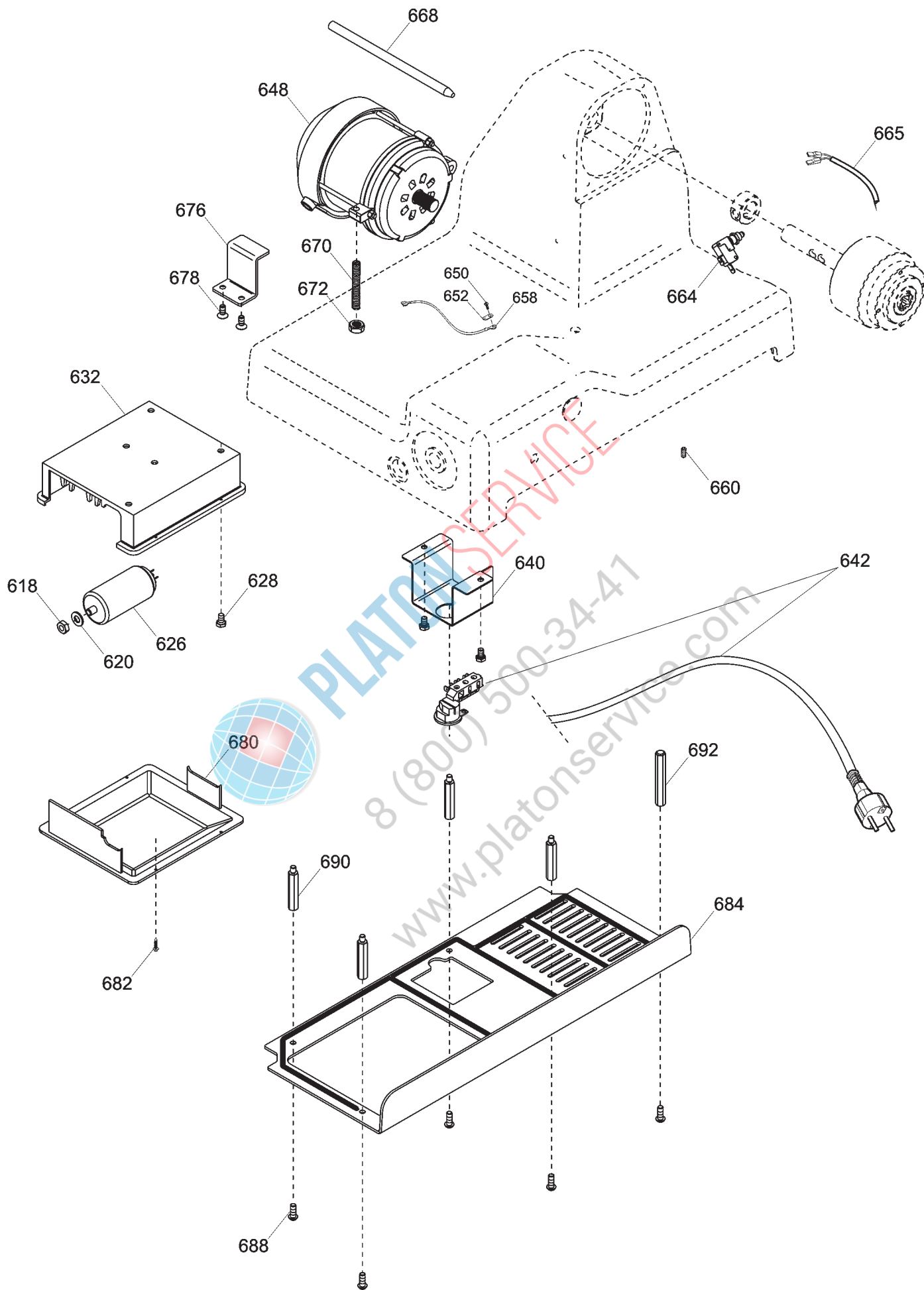


PLATON SERVICE
8 (800) 500-34-47
www.platonservice.com









Numero
Pulsantiera *Pulsantiera 1/1*

:

Nome
Pulsantiera *PULSANTIERA SIDNEY*

:

Riferimento	Nome prodotto	Codice
-	CORPO PUL.SIDNEY MONTATA NO GUAR	19702030
604	GUARNIZIONE PULSANT.NEUTRA TONDA	19563034
608	SCATOLA PULSANTI SIDNEY	19563124
610	MASCHERINA X PULSANTIERA SIDNEY	19420163
612	PULS.ACC. NO	19410135.08
614	PULS.ACC. CON SPIA	19410136.08
620A	SCHEDA POT.LED SID 110-230 OM.UL CB	19411102
620B	SCHEDA POT.LED SID 400 OM. CB	19411103

Numero
Tavola : *Tavola 1/4*

Nome
Tavola : *MNT Top CE Tav. 1/4*

Riferimento	Nome prodotto	Codice
02	CASSA 300-330-350 MNT OSSIDATA	19510145
03	PARACOLPO PIED. 05 LNR 350-385	19560156.05
04	PIEDINO 350-385 05 LNR OSS	19522620.05
05	PIASTRINA PIEDINI PLD 300	19540660
06	PARALAMA 300 LNR. INT. OSSIDATO	195102074
08	POMELLO PARAL. 350-385 LNR LAV.	19021156
10	PERNO X ANELLO LNR 300-350	19534068
102	MAN. NUM. LNR 300-330	19522605
106	GHIERA SUPP ANELLO LNR 300-385	19534066
120	DISCO ESTRATTORE LAMA PER 300	19702508
14	QUADRETTO PARALAMA 250-330	19530905
140	AMPOLLA X OLIO PIENA	19563008
15	PARA ACQUA NBR PUL.PLD 300-350	195621360
16	LAMA 300 - 57/4/254 NAZ. F.ESTR.	18300574254F
18	AN.PR.LAMA 300 MNT	19513045
22	PULEG.PIAT.MONT. MNT 300	19700347
24	CINGH.PIAT.(MNT) TB2 526 X 10	19310252
28	ANELLO PORTA MICRO 250-330	19540905

32	TIRANTE PARALAMA LNR 250 - MNT	19530551
34	MAN. TIR.PARALAM. LNR	19522610
36	PARAFETTA MNT 300	19531048
38	POMELLO PARALAMA LAV	19021110
39	VITE INOX PARAFETTA 300:385	19335011
40	VELA 300 MNT OSSIDATA	19510345
41	PRIGIONIERO PARAF.LNR MNZ 250/385	19336052
44	VITE BLOCC.VELA M8 X 24 MRR.300 SV	193350032
48	PERNO MOV.+SUPP.VELA IX.MNT 300	19530745
52	COP.SUP.VELA 300 PLD OSS	19512260
56	MANOP.IX.COPERC.SUPP.VELA LNR	19335021
62	GUARN. COPER.SUP.VELA PLD 300	19563060
64	MOVIMENTO VELA PLD 300 LAVORATO	19500150
66	PIASTRINA MOV. 300-370 ZINCATA	19540609
75	PRIGIONIERO 6 X 25 OTTONE	19337002
76	MOLLA MOVIMENTO PLD 300	19390760
84	PRIGIONIERO M6 X 17 OTTONE MRR.300V	19337032
90	RULLINO MOVIMENTO PLD CNV DAL 08	19336073.08
92	ASSIEME CAMMA PLD CNV + RULLINO D.8	19563570
96	RONDELLA ONDULATA 19	19342006
98	RONDELLA PLEX MAN.NUM.300-370	19562150
99	BOCCOLE AUTOLUBR.18.20.20	19324108

**Numero
Tavola :** *Tavola 2/4*

**Nome
Tavola :** *MNT VCS Top CE Tav. 2/4*

Riferimento	Nome prodotto	Codice
202	PIAST. SGANCIO CARR. PLD 300 DAL 08	19533260.08
204	PIAST. SGANCIO FILET.AFF.CE	19533200
206	PUNTALE SGANCIO 300-385 CE	19565001
212	CARRELLO PLD 300 AUTOL. LAV.PFUS	19500560
214	BOCCOLA AUTOLUBR.22.25.30	19324106
220	PRIGIONIERO M8 OTTONE CARR.LNR	19337054
223	PERNO PER SGANC.300-330 LNR CE	19534036
225	RONDELLA A SPESSORE CUSCINETTO	19346015

226	BUSSOLA FIL.X SGANC.300-330 CE	19534025
227	PERNO CUSCINETTO 250-330	19540805
228	GHIERA FILET.ESTER. 300-330 CE	19534030
232	PIASTRINA CARRELLO 300-330 CE	19533007
236	CUSCINETTO CARR. 6000 2RS R11	19320154
242	BARRA TONDA CARR.22X495 300-330	19530607
244	MOLLA BARRA TONDA 300-330 SG CE	19390117
246	PARACOLPO CARRELLO LNR 350-385	19560154
248	BARRA QUADRA 300-330 ZINCATA	19540107
252	PIASTRINA TEMPR. 300-330	19530807
254	VITE CROMATA T.26 BARRA TONDA	19335002
256	MAN. BLOCCA GAMB. LNR	19522615
258	GAMBO MNT 300 OSSIDATO	19510645
259	BUSSOLA INOX GAMBO 300 LNR-MNT	19534022
261	BUSS.FRES FERMA MAN.300-370 CE	19534016
264	PIATTO CARNI MNT 300 OSS	19510435
268	TUBO PER BUSSOLE 16 CARNI MNT 300	19541045
270	ASTINA PIATTO CARNI MNT 300	19530435
272	BOCCOLE AUTOLUBR.16.18.20	19324107
274	LEVA LNR + MNT CARNI OSSIDATO	19511854
275	DADO X TUBO+BUSS.CARNI NUOVO LNR	19335071
278	PARACOLPO CORT.LEVA CARNI NUOVO LNR	19563216
280	PERNO POR.PARAC.P.MERCE MNT 300	19533775
281	FUNGHETTO BRACCIO P.MERCE D8XHT6	19563200
285	MANOPOLA X STAFFA LNR BS2 350-385	19335256
286	STAFFA PRESS.+PUNT.CAR. MNT 300	19700135
287	FLANGIA 350-385 PIASTR.CAR. NEW OSS	19511846
292	PARAC.P.MERCE BRACCIO SPE D8,5XHT10	19563207
294	DIST.STAFFA CARNI Y06+GIG. LNR OSS.	19522639
299	DIST. MANOPOLA STAFFA BS2 LNR	19335258
300	PERNO STAFFA CARNI LNR NUOVO	19531306
302	DADO PERNO ROTELLINA P.CARNI MNT	19533662

PLATON SERVICE
8 (800) 500-34-47
www.platonservice.com

304	SCORREV.PIATT.CARNI MNT 300 OSS	19511635
305	PERNO ROTELL.PIATTO BS2 LNR 350-385	19540820
306	DIST.PRESSAMERCE LNR 300-385	19522635
307	ROTELLINA X PIATTO BS2 LNR 350-385	19563654
308	ELSA PRESSAMERCE LNR OSSIDATO	19522640
310	MAN. PRESSAMERCE LNR OSSIDATO	19522645
314	ANELLO PARACOLPO PIATTO MNT 300	19563252
318	BLOCCH.SCORRIM.CARNI MNT 300 OSS.	19525057
320	P.MANO PIATTO AFFETT. 300-370	19562336
326	DISTANZIALI PARAMANO 300-385	19521609
328	PRIGIONIERO DIST.PARAM.M6X62 VCS-CG	19336103
336	VITE BLOCCAG.PIATTO MNT 300	19335044
340	BLOCCH.INCLIN.CARNI PIATTO LNR OSS.	19525055
346	BLOCCH.PIATTO CARNI NUOVO LNR OSS.	19525058
350	SPESSORE PIATTO CARNI LEO+BS2	19521154

Numero

Tavola : *Tavola 3/4*

Nome

Tavola : *MNT Top CE Tav. 3/4*



Riferimento	Nome prodotto	Codice
-	AFFILAT.INC. LNR 300-385	19800020
402	CAPPOTT. 300-385 LNR CE OSSIDATA	19511252C
404	MAN.CAPP.AFF.LNR OSSIDATO	19522652
404	MAN.CAPP.AFF.LNR BLU OSSIDATO	19522653
410	MOLLA PERNO AFF.+SBAV. 300:385	19390309
412	PERNO SBAVATURA 330:370	19540709
414	BICCHIERINO AFF. LNR	19540718
416	MOLA SB.350 D.50 H.8 F.8	19300209
424	PERNO AFFILATURA 330:370	19540708
426	PULSANTE AFFILATOIO 330:370	19550208
427	VITE BLOC.PULSANTE AFF.250-370	19335025
430	GOMMINO ANTIVIBRANTE CAPP. LNR	19560152
432	MANOP.IX.VASCHETTA AFF. LNR	19335023
436	VASC.AFF.300-385 LNR OSSIDATA	19511253C

PLATON SERVICE
800 (800) 500-34-47
www.platonservice.com

437	VITE RISCONT.CONICA ANELLO LNR	19336055
442	PERNO COL.AFFILATOIO LNR 300-390	19540452
444	CAPPUCCIO RISCONT.AFFIL. LNR	19336056
456	CORPO AF.300-385 LNR LAV	19021352
470	MOLA AF.330-385 D.48 H.15 F.8 Y10	19300108C.10

Numero
Tavola : *Tavola 4/4*

Nome
Tavola : *MNT CE Tav. 4/4*

Riferimento	Nome prodotto	Codice
626	CONDENSATORE SG300 10UF CODOLO M8	19410307
632	SCATOLA RELAIS MNZ	19563127
640	PIASTRINA AD U P.CAVO PLD 300-350	19541743
642	CAVO ALIM.COMP. SUKO CON PA 205	19410530
648A	MOTORE 300 MN C.PIATTA 230-50	19400107
648B	MOTORE 300 TF C.PIATTA 380-50	19400407
652	TARGHETTA MASSA TERRA	19420177
658	CAVETTO MASSA TERRA 300-385 UL	19410739
664	MICRO INTERRUTT.MN X AFFETTATR	19410201
668	PERNO MOTORE LNR 350-385 SV	19540554
676	STAFFA TIR. MOTORE MNT 300	19540345
680	COPERCHIO SCATOLA MNZ	19563148
684	COPERTURA INFERIORE PLD 300	19563160
690	PERNO ESAG.SUP. COPER. LNR DAL 07	19540752.07
692	PERNO ESAG.SUP. MOTORE MNT	19540746